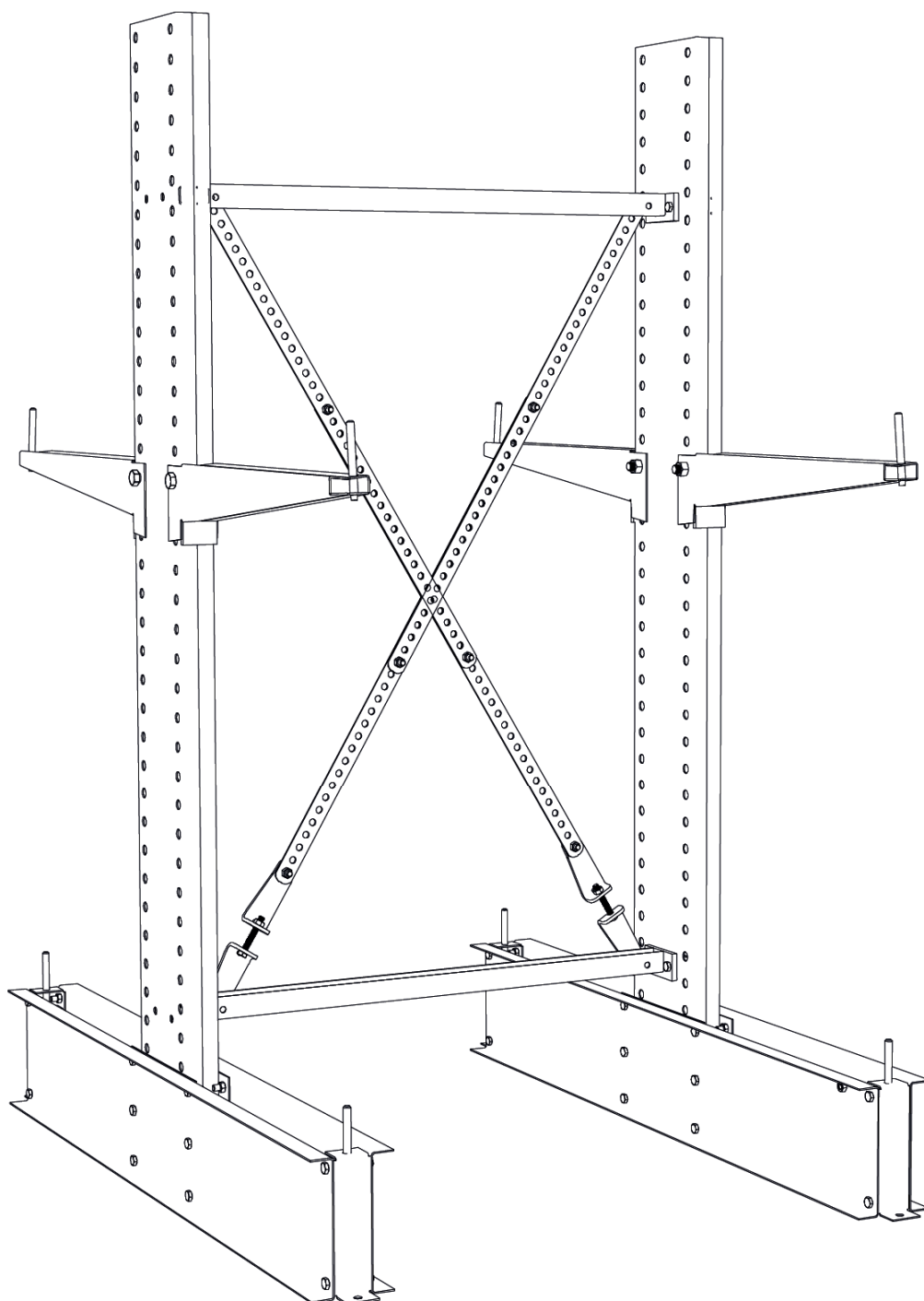
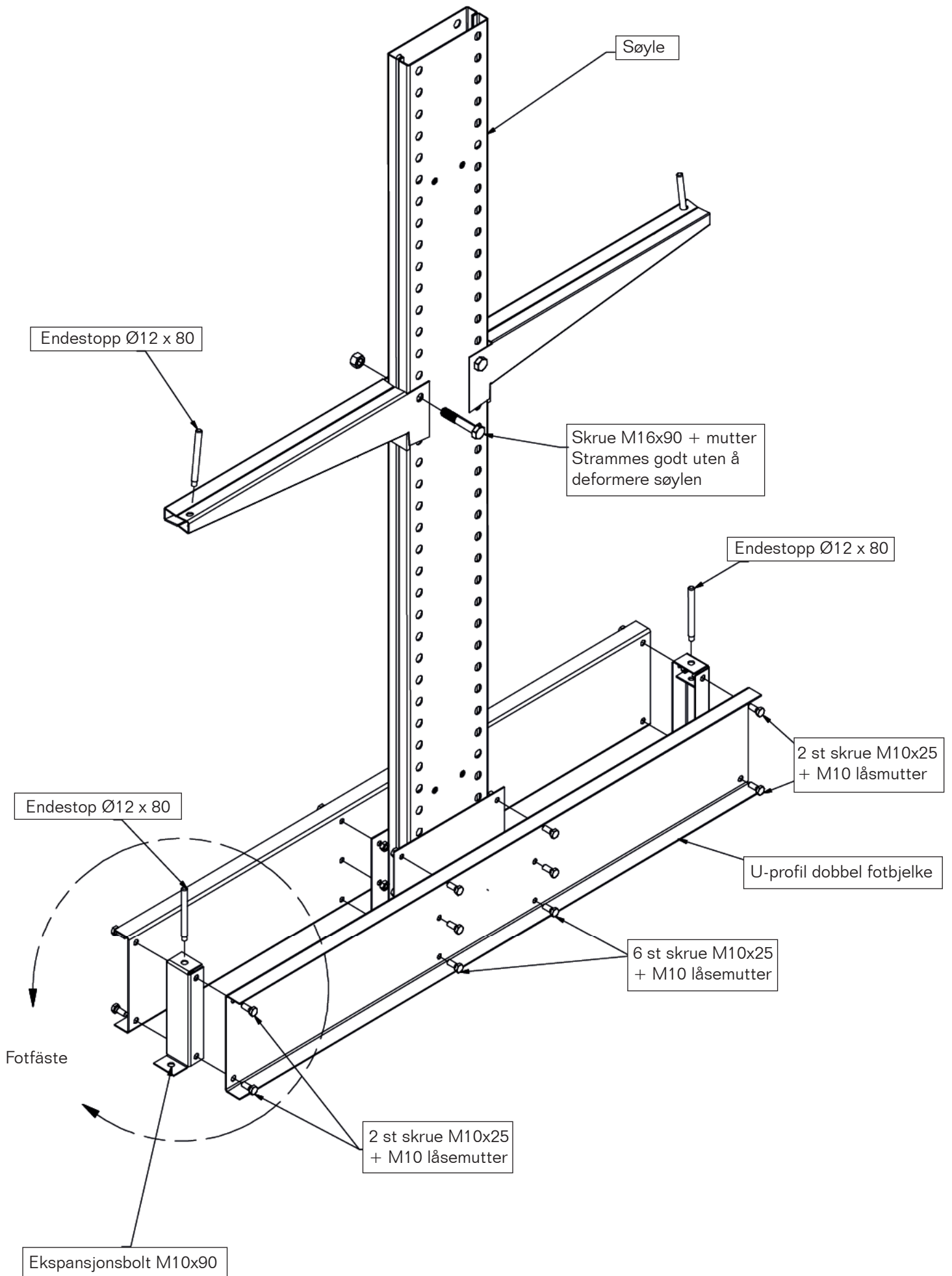


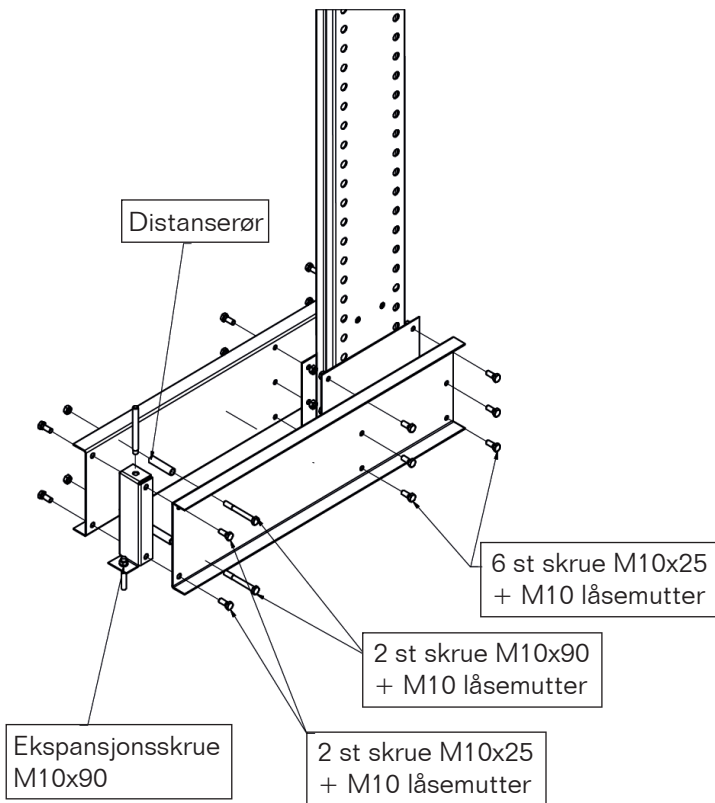
# Montasjeanvisning

# Standard grenreol





## ENKEL FOTBJELKE



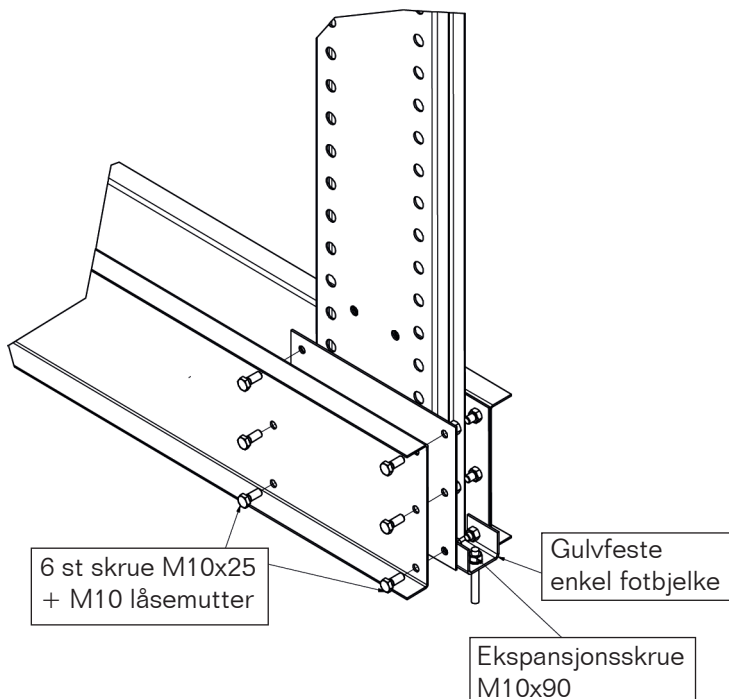
Skrueforbindelse  
Skrue – klasse 8.8  
Mutter – locking klasse 8  
Dra til god forbindelse  
(dog maks 47 Nm for M10)

Ekspansjonsbolt  
Bor hull Ø10, dybde 80 mm  
(Følg Hilti`s instruksjoner)

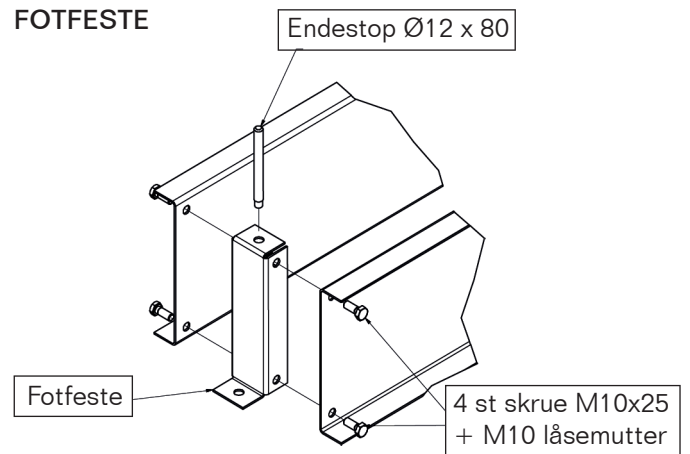
Når montert på andre underlag  
enn betong, ta kontakt med EAB

## DETALJER

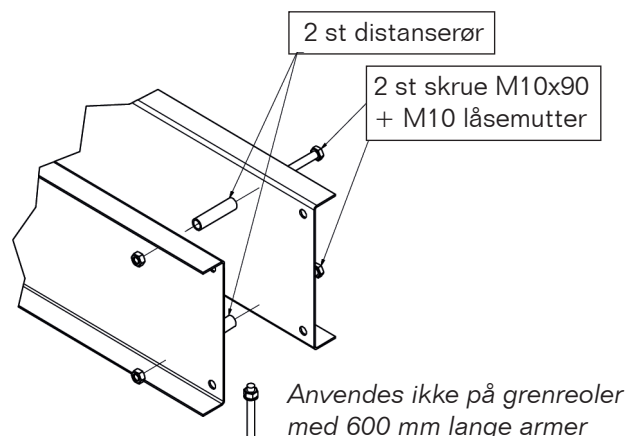
### FOTBJELKE



### FOTFESTE

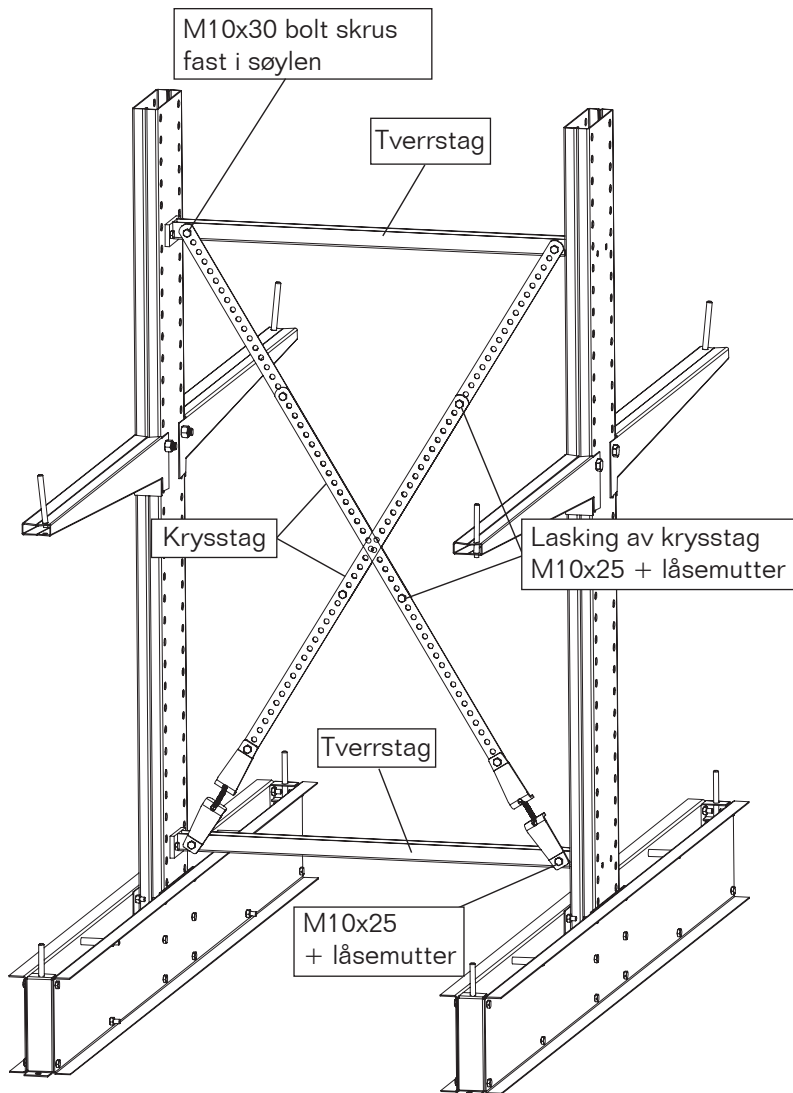


### DISTANSERØR



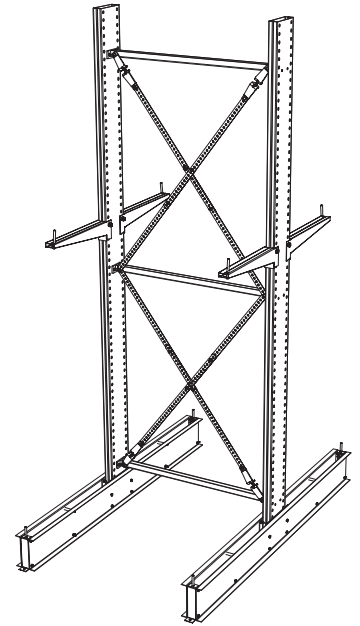
## STAGNING

Enkelt kryss for søylehøyder 2000, 2500 og 3000 mm

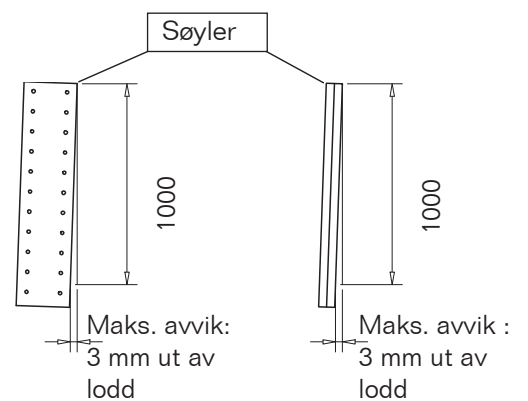


## STAGNING DUBBEL

Dobbelt kryss for søylehøyder 3500 og 4000 mm

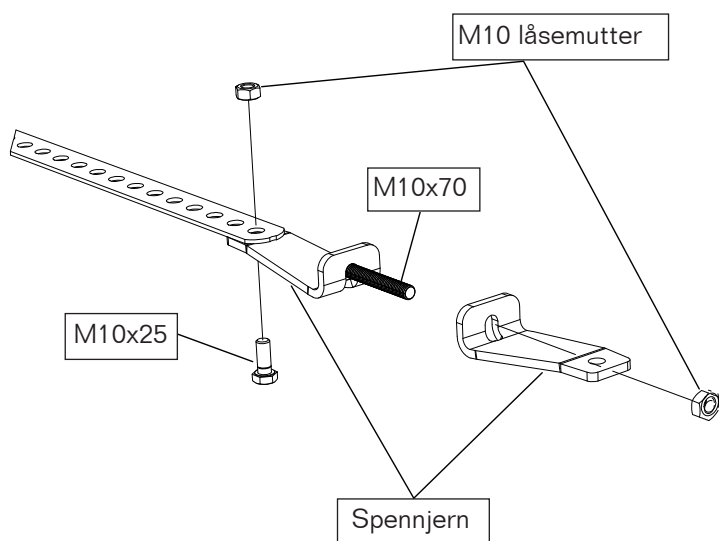


## TOLERANSER



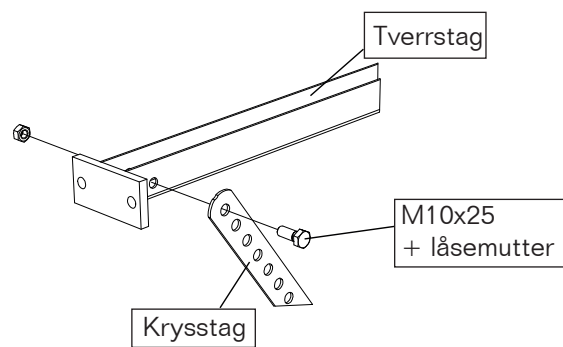
Maks. avvik på ubelastede søyler: 3 mm/m ut av lodd

## SPENNJERN

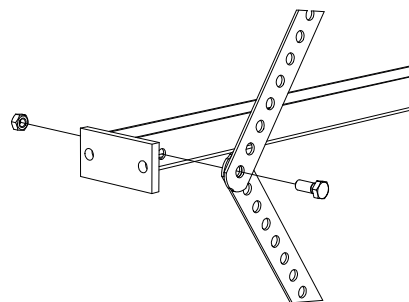


## TOPP FESTE FOR KRYSSSTAG

### ENKELT KRYSS

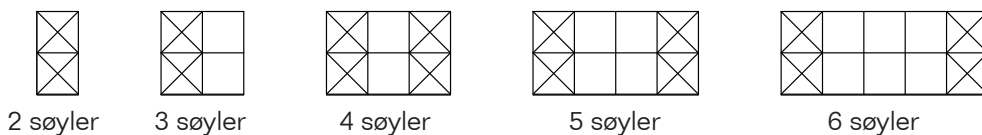
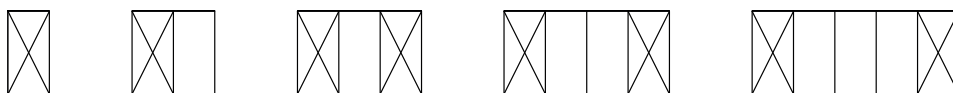


### DOBBELT KRYSS



$$\text{Antall seksjoner med krysstag} = \frac{\text{antall søyler}}{3} \text{ avrundes oppover}$$

Eksempel:



2 søyler

3 søyler

4 søyler

5 søyler

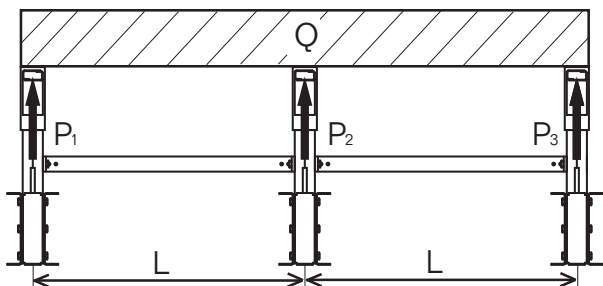
6 søyler

## Antall lengder med krysstag pr seksjon

C/C søyler	Høyde 2000		Høyde 2500		Høyde 3000		Høyde 3500		Høyde 4000	
	Krysstaglengde		Krysstaglengde		Krysstaglengde		Krysstaglengde		Krysstaglengde	
	1000	1500	1000	1500	1000	1500	1000	1500	1000	1500
1000	4		4		2	2	8		8	
1250	4		2	2		4	8		8	
1500	4		2	2		4	8		4	4
2000	2	2		4		4	4	4	4	4

# PLASSERING AV GODS

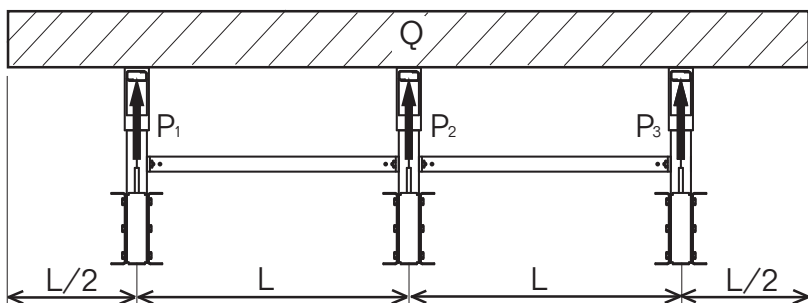
Ulike belastningskombinasjoner



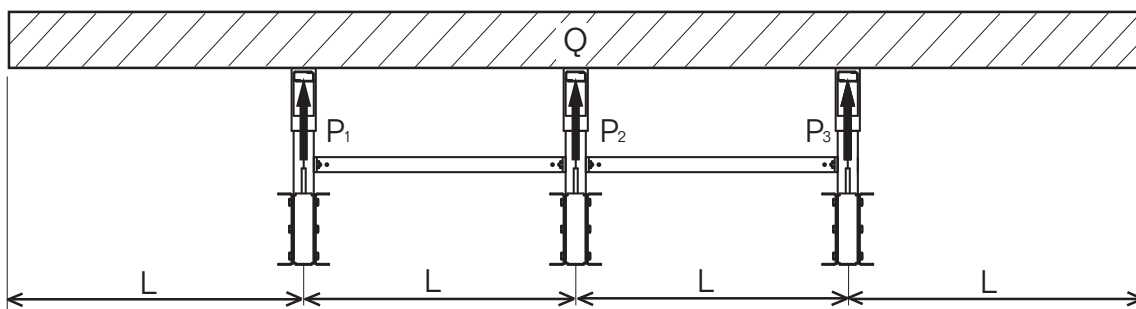
$$\begin{aligned} P_1 &= 0,2 Q \\ P_2 &= 0,6 Q \\ P_3 &= 0,2 Q \end{aligned}$$

$Q$  = Jevnfordelt last  
 $P$  = Belastning pr arm

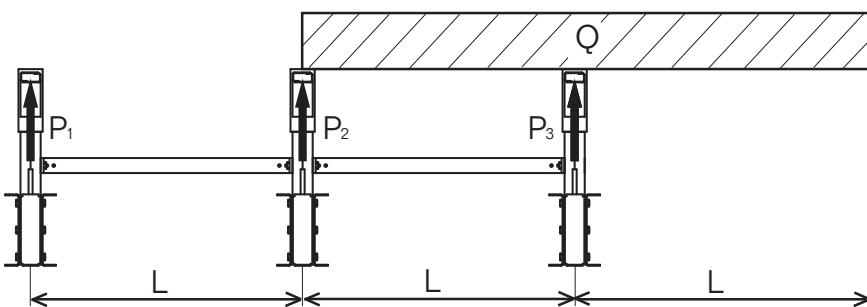
Belastningsbegrensninger  
Se belastningstabell på søylene



$$\begin{aligned} P_1 &= 0,35 Q \\ P_2 &= 0,3 Q \\ P_3 &= 0,35 Q \end{aligned}$$



$$\begin{aligned} P_1 &= 0,5 Q \\ P_2 &= 0 \\ P_3 &= 0,5 Q \end{aligned}$$



$$\begin{aligned} P_1 &= 0 \\ P_2 &= 0 \\ P_3 &= Q \end{aligned}$$

## SIKKERHETSFORSKRIFTER FOR GRENREOLER

EAB`s grenreoler tilfredsstillir samtlige sikkerhetskrav i den nordiske standarden INSTA 253, som bl. a. inneholder normer for materialvalg, dimensjonering, testing, montering og merking.

### Merking

Hver grenreol installasjon leveres komplett med belastningsskilt som plasseres godt synlig på søylene. Det er lagerlederens ansvar å sørge for at reolene ikke overbelastes.

### Vedlikehold

#### Montering

Innen grenreolene tas i bruk skal man kontrollere at monteringen er utført i samsvar med denne montasjeanvisningen.

#### Fortløpende kontroll

Grenreolen skal kontrolleres kontinuerlig for skader eller deformasjoner til søyler, armer staging og gulvfester.

#### Periodisk kontroll

Kontroll av grenreolen skal utføres minst en gang hver 12. måned. Kontrollen skal bekrefte at reolens tilstand er i samsvar med kravene beskrevet i denne montasjeanvisningen. Skadede komponenter skal byttes ut.

#### Tilleggs kontroll

Utført arbeid i forbindelse med ombygging eller flytting av armer skal etter kontrolleres.

## Standard Grenreol

Tabellen angir maks. last pr søyle/side ekskl. fotbjelke. Lasten skal være jevn fordelt på armen

Søyle- høyde	Maks. last kg.	
	Armlengde 600 mm	Armlengde 1000 mm
2000 mm	2400	1770
2500 mm	2200	1480
3000 mm	1880	1260
3500 mm	1630	1100
4000 mm	1430	970



EAB LAGERTEKNIKK AS  
NYE VAKÅSVEI 4, 1395 HVALSTAD  
TLF 66 77 83 50  
[www.eab.as](http://www.eab.as) [post@eab.info](mailto:post@eab.info)