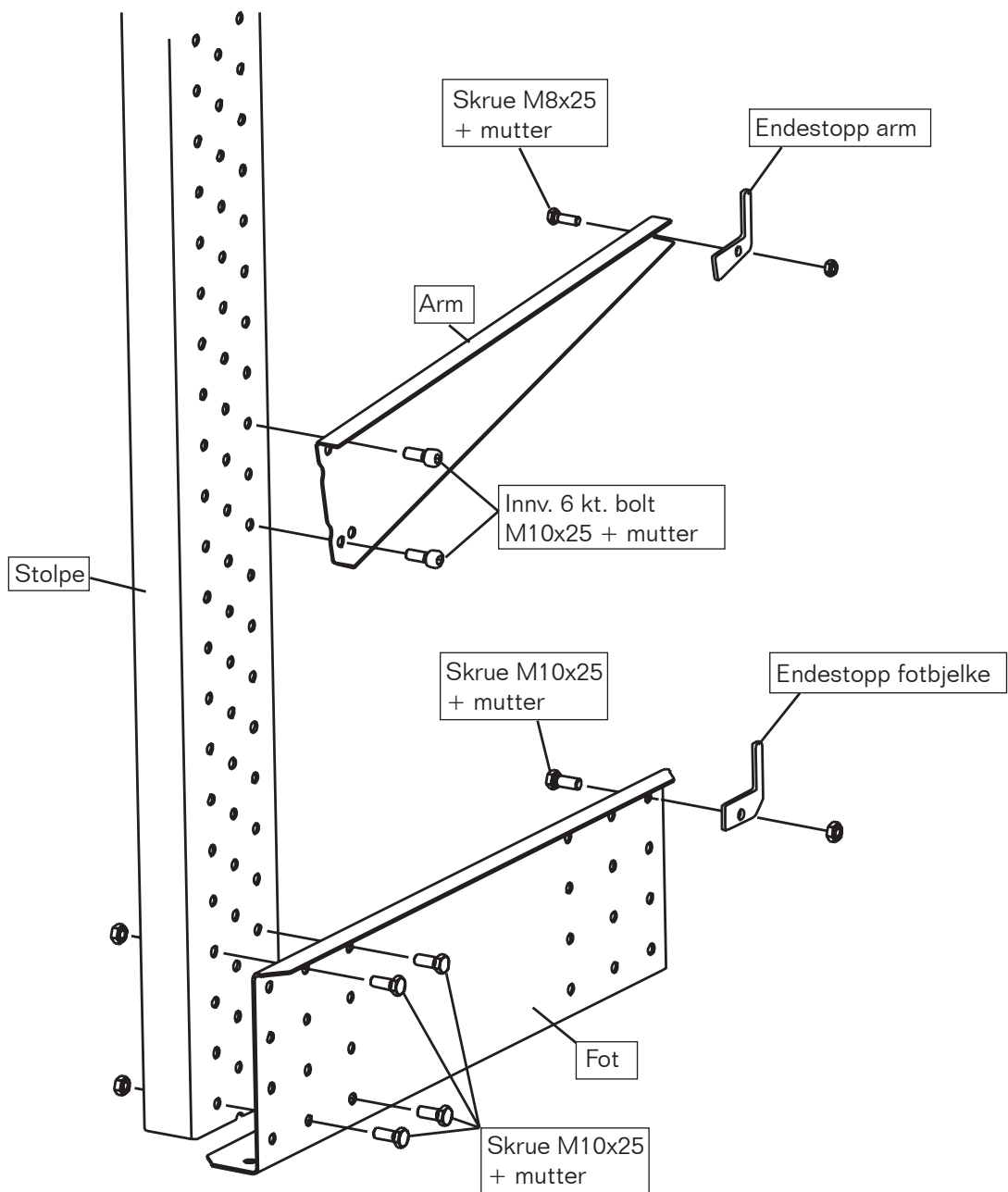
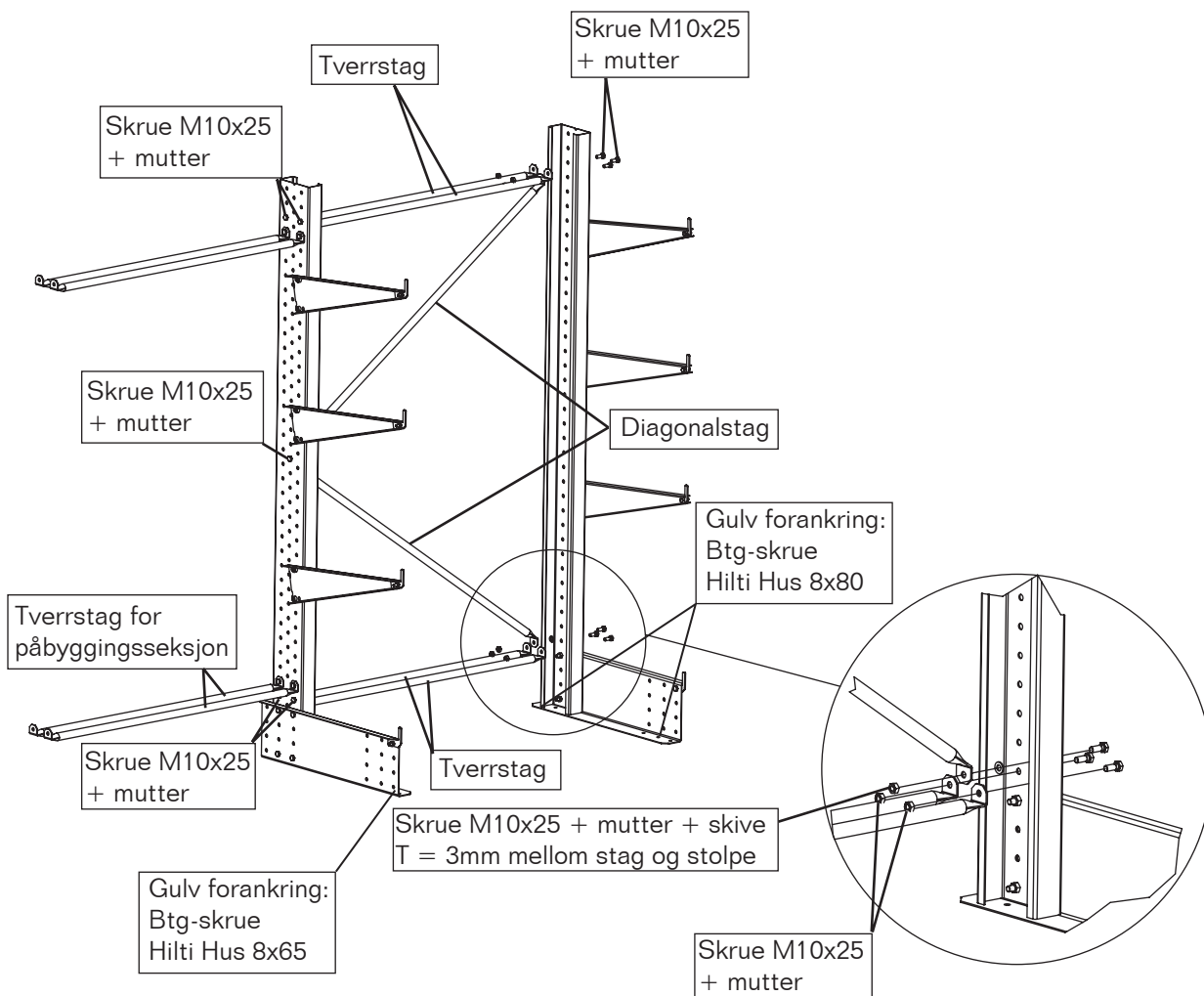


# Montasjeanvisning

## Light arm



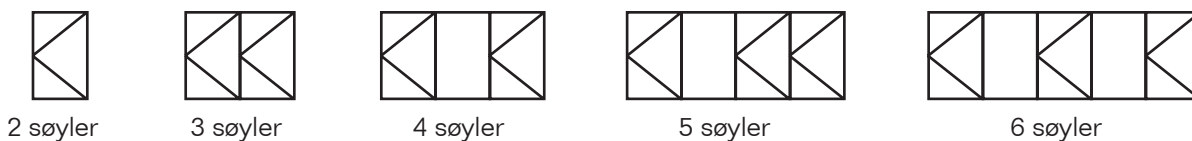
# STAGING



Antall seksjoner med diagonalstag =  $\frac{\text{antall stolper}}{2}$  avrundes oppover

Seksjoner uten diagonalstag stages med 4 stk tverrstag

Ex.



EAB LAGERTEKNIKK AS  
 NYE VAKÅSVEI 4, 1395 HVALSTAD  
 TLF 66 77 83 50  
 www.eab.as post@eab.info